

# 901-92x

Lv7 2018-r1

Modelo-model:

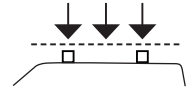
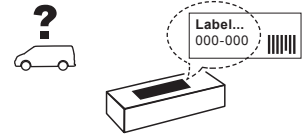
## Modul-Rack Safari C

- |  |                    |
|--|--------------------|
| <b>(E)</b> Instrucción de montaje<br>¡Leer primero!            | Portaequipajes     |
| <b>(GB)</b> Assembly instructions<br>Read first!               | Roof racks         |
| <b>(F)</b> Instruction de montage<br>Lire en premier!          | Galleries          |
| <b>(D)</b> Montageanleitung<br>Zuerst lesen!                   | Dachgepäckträger   |
| <b>(PT)</b> Instruções de montagem<br>Ler primeiro!            | Porta bagagens     |
| <b>(PL)</b> Instrukcja montażu<br>Najpierw przeczytaj!         | Bagażnik dachowy   |
| <b>(CZ)</b> Montážní návod<br>Čtěte pozorně!                   | Strešní nosiče     |
| <b>(HU)</b> Szerelési Utasítás<br>Először olvasd el!           | Csomagtartó        |
| <b>(RO)</b> Instrucțiuni de montaj<br>Întai citiți!            | Krovni nosač       |
| <b>(HR)</b> Detaljne upute<br>Prvo procitati!                  | Portbagaj          |
| <b>(GR)</b> Διαβάστε προσεκτικά τις<br>Οδηγίες Συναρμολόγησης! | Μπάρες Οροφής      |
| <b>(TR)</b> Öncelikle montaj:<br>Talimatlarını okuyunuz!       | Taşıyıcı sistem    |
| <b>(RU)</b> Инструкции по монтажу<br>Сначала прочитайте!       | Багажники на крышу |
| <b>(I)</b> Istruzioni di montaggio<br>Leggere per primo!       | Portabagagli       |
| <b>(NL)</b> Montagehandleiding<br>Eerst lezen!                 | Imperiaal          |
| <b>(SLO)</b> Navodila za sestavljanje<br>Preberite!            | Strešne košare     |

Lote  
Lot  
Lot  
Lot



Peso  
Weight  
Poids  
Gewicht



CEE - EEC type approval:

**(E9)** 26 R- 03 3024



**CITY CRASH** (✓)  
According to ISO/P. AS 11154:2006

CRUZBER SA  
ES-A14018311  
P.I. Las Salinas II  
14960 - Rute - Spain  
www.cruzber.com



1.



(E) Contenido embalaje: ¡Verificar!

x 1

x 1

(GB) Package content: Check!



(F) Contenu d'emballage: Vérifier!

(D) Packungsinhalt: Überprüfen!

(PT) Contéudo embalagem:  
Verificar!

(PL) Zawartość opakowania:  
sprawdź!

(CZ) Obsah balení: Zkontrolujte!

(HU) Csomag tartalma: Ellenőrizd!

(RO) Pachetul contine: Verificati!

(HR) Sadržaj paketa: Provjeri!

(GR) Ελέγξτε το περιεχόμενο: του  
πακέτου!

(TR) Paket içeriğini: Control ediniz!

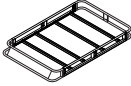

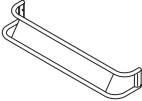
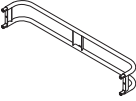
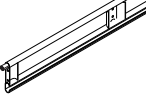
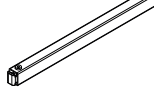

(RU) Содержание упаковки:  
Проверьте!

(I) Contenuto della confezione:  
Controllare!

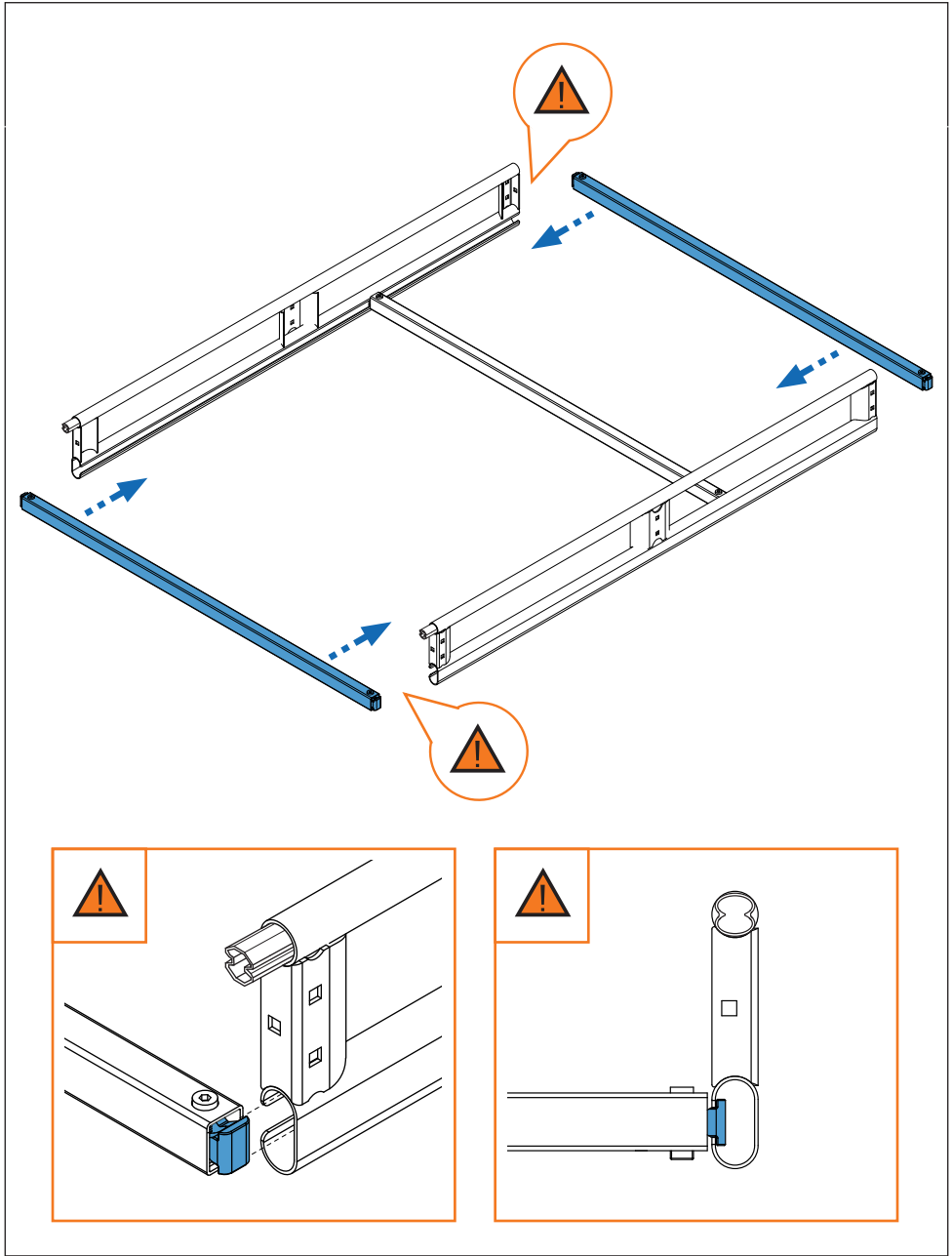
(NL) Pakket inhoud: Controleer!

(SLO) Vsebina paketa: Preverite!

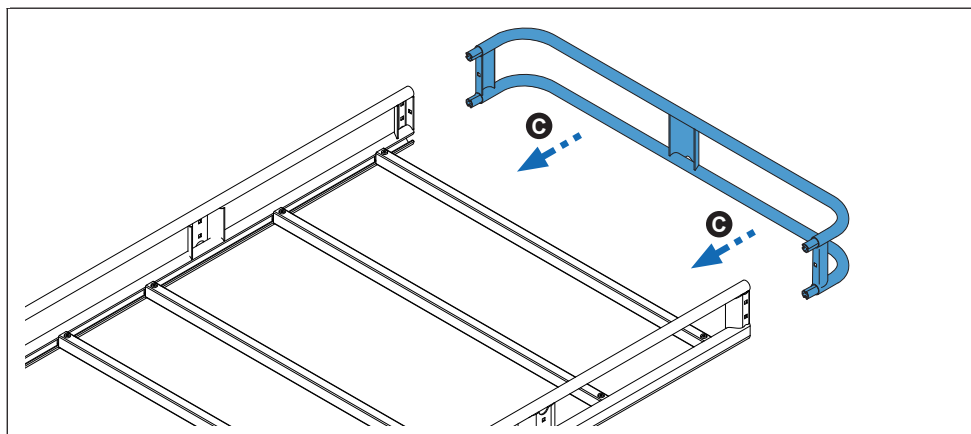
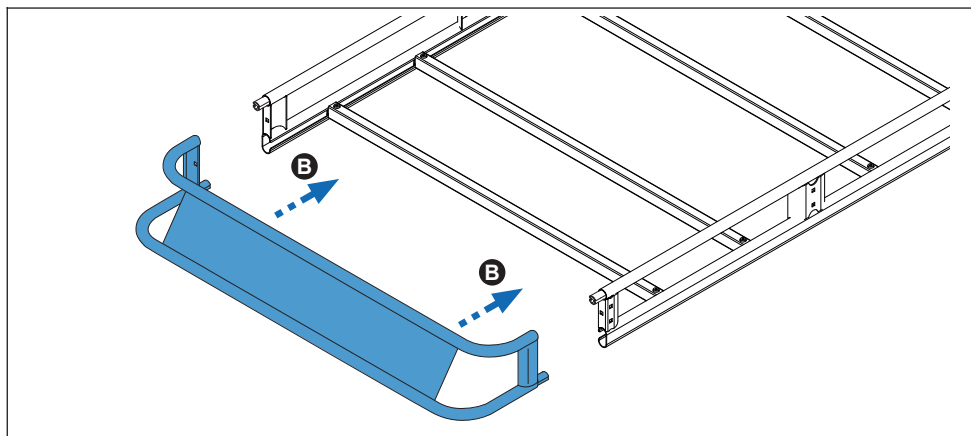
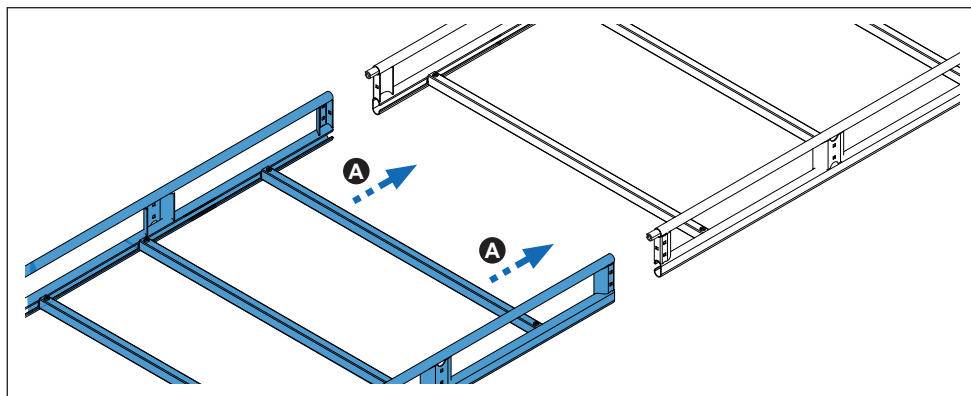
## 2.

Código Code	901-921	901-923	901-925
	Modul-Rack Safari C-110	Modul-Rack Safari C-126	Modul-Rack Safari C-140
←W→	110 cm	126 cm	140 cm
←L→	240 cm	240 cm	240 cm
	24,47 kg	26,20 kg	27,74 kg
Lote Lot	01/18	01/18	01/18
	1x (849-010)	1x (849-011)	1x (849-012)
	1x (849-015)	1x (849-016)	1x (849-017)
	2x (849-037I) 2x (849-037D)	2x (849-037I) 2x (849-037D)	2x (849-037I) 2x (849-037D)
	6x (827-411)	6x (827-412)	6x (827-414)
	2x (855-251) 1x (810-054)	2x (855-251) 1x (810-054)	2x (855-251) 1x (810-054)

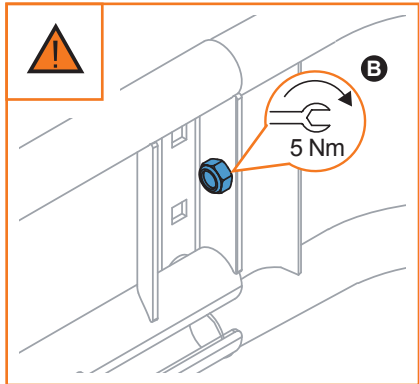
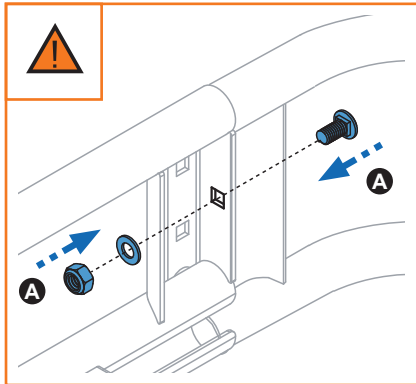
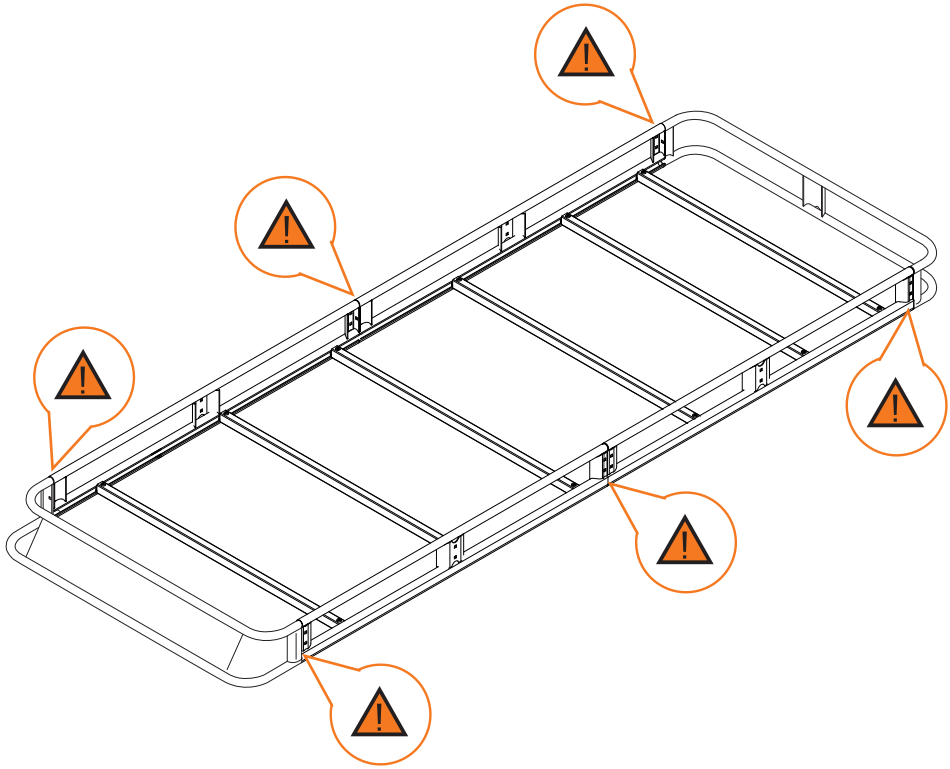
3. 



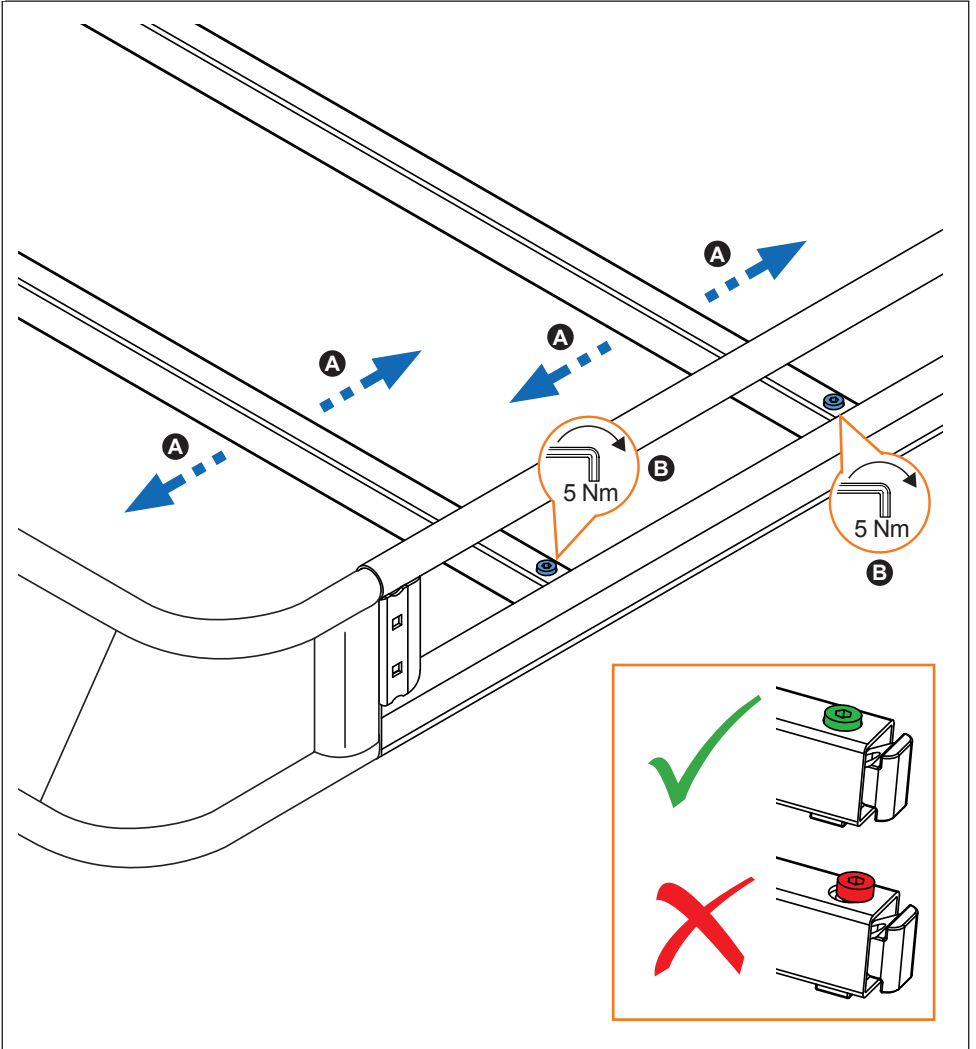
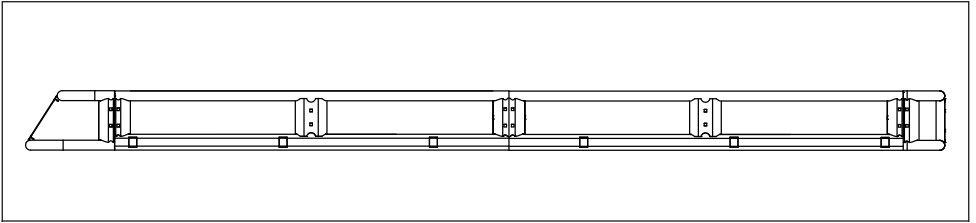
4. 



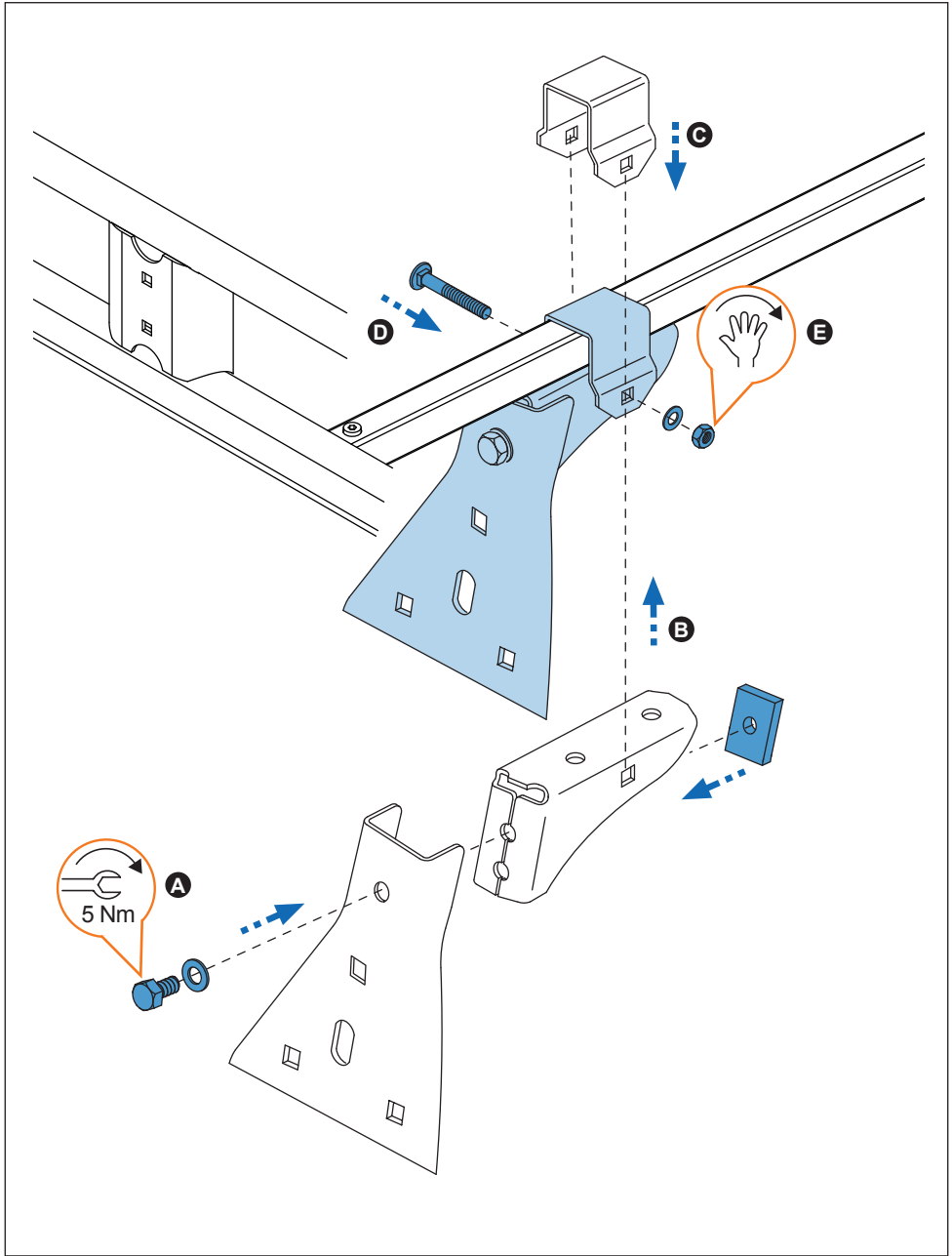
5. 



6. 



7. 





8. 

